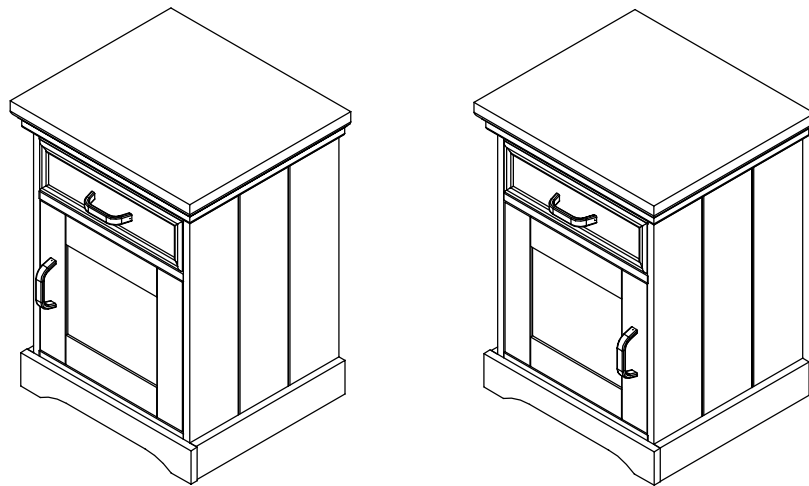


INSTRUCTION HANDLEIDING MONTAGEANLEITUNG



Nachtkastje "SAVONA / SAVIGNO"

Nachttisch "SAVONA / SAVIGNO"

Nighttable "SAVONA / SAVIGNO"

IMPORTANT: Please read this instruction carefully
and keep for future reference

BELANGRIJK: Lees de handleiding goed door
en bewaar deze voor de toekomst.

WICHTIG: Sorgfältig lesen und für späteres nachschlagen
aufbewahren.

BEFORE ASSEMBLY:

- unpack all the parts and identify them against the fittings and components list.
- do not discard any packaging until you have checked that you have all parts as shown below.
- you may find the construction of your night table easier if you have the help of another person.

VOORDAT U BEGINT TE MONTEREN:

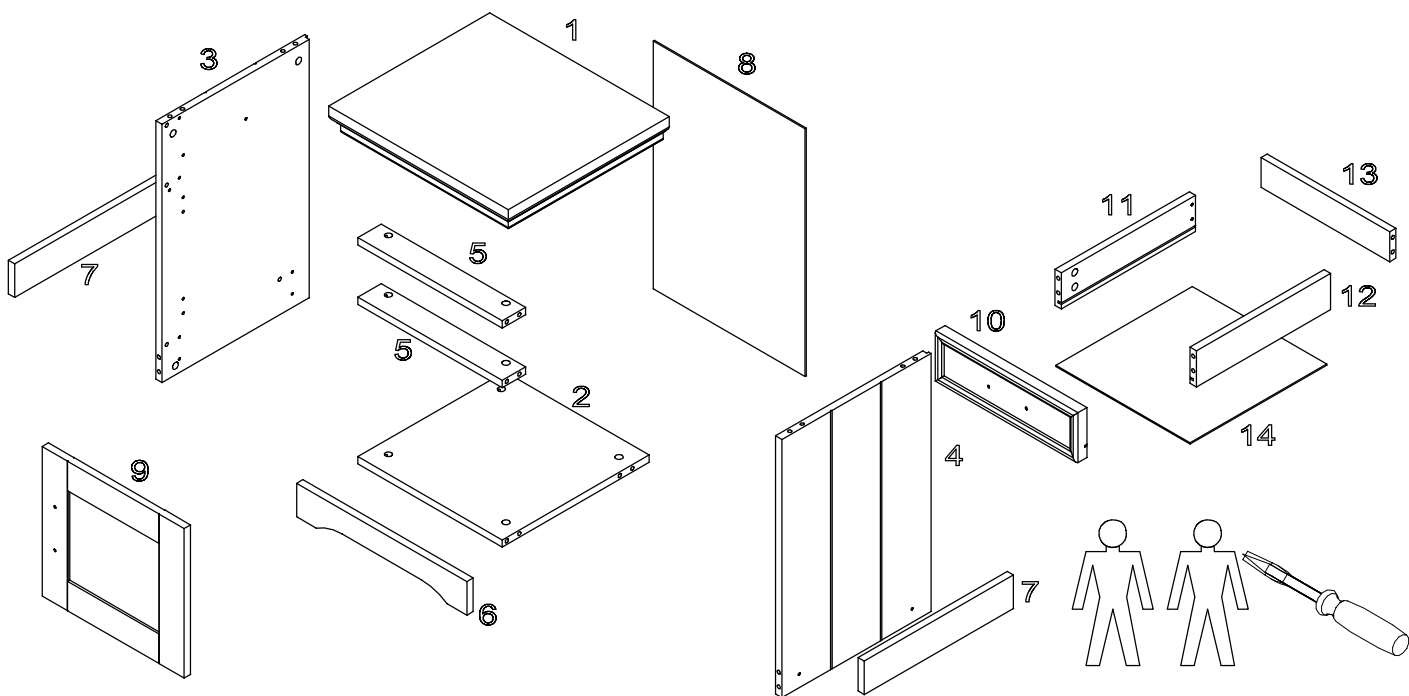
- Pak alle delen uit en controleer de onderdelen en beslaglijst.
- Gooi geen verpakking weg, voordat u gecontroleerd heeft, of alle onderstaande delen aanwezig zijn.
- Het is gemakkelijker om de montage met 2 personen uit te voeren.

VOR DER MONTAGE:

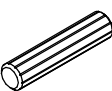
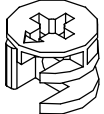
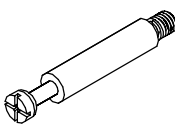
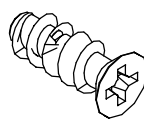
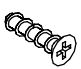

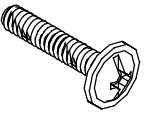
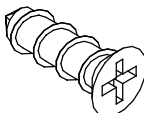
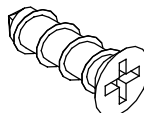
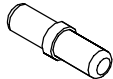
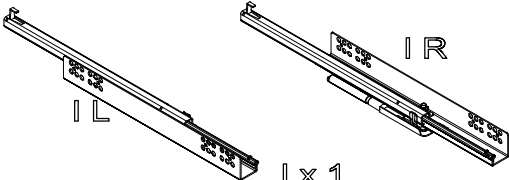
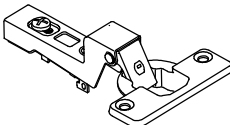
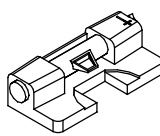
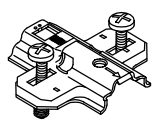
- Alle Teile Auspacken und Kontrollieren Sie die Vollständigkeit der mitgelieferten Teile .
- Werfen Sie keine Verpackung weg, bevor Sie überprüft haben, dass alle unterstehende Teile da sind.

- Die Montage kann leichter sein, wenn es von zwei Erwachsenen durchgeführt wird.

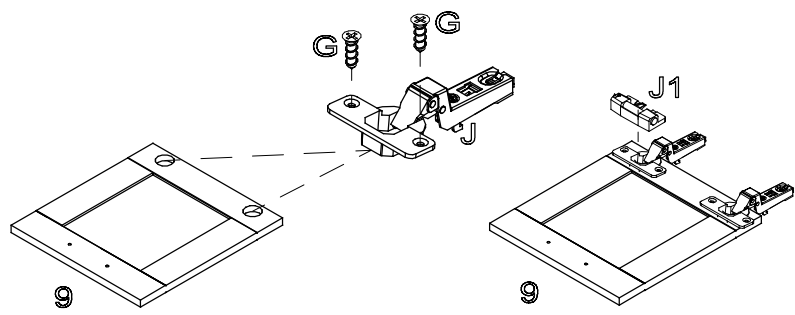
MAIN COMPONENTS / ONDERDELEN / HAUPTBAUTEILE



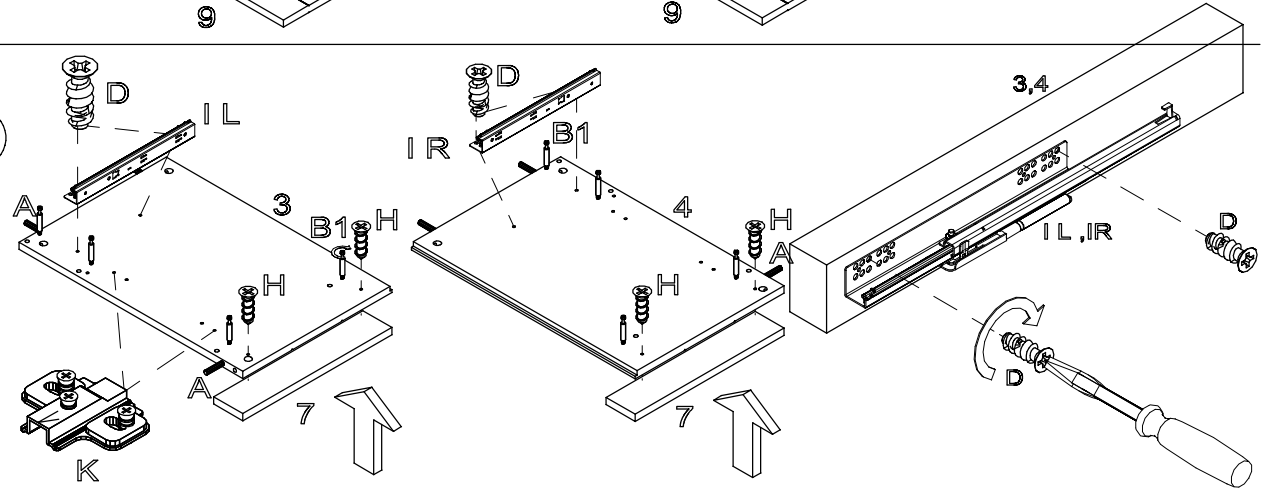
FITTINGS LIST/BESLAGLIJST/BESCHLAGE

 $\text{Ø}8 \times 35$ A x 14	 B x 22	 B1 x 22	 $\text{Ø}7 \times 10,5$ C x 4	 $\text{Ø}3 \times 13$ D x 16
 E x 2	 E1 x 4	 $\text{Ø}3,5 \times 13$ G x 4	 $\text{Ø}4 \times 30$ H x 4	 N x 5
 IL IR I x 1	 J x 2	 J1 x 1	 K x 2	

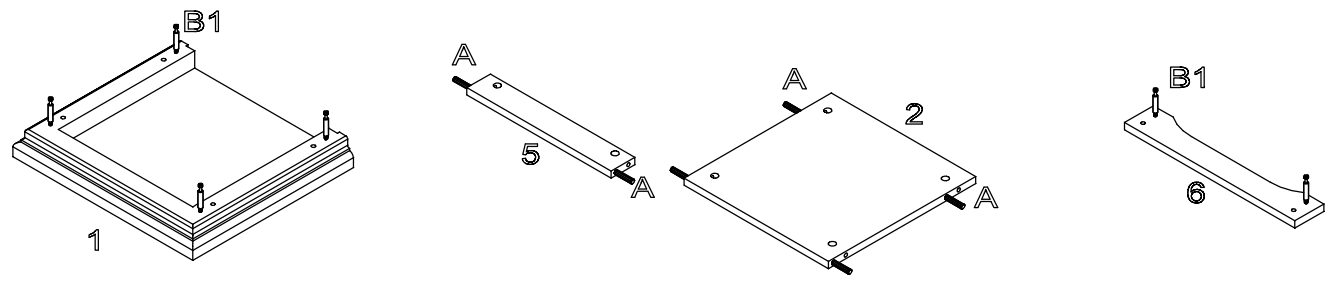
1



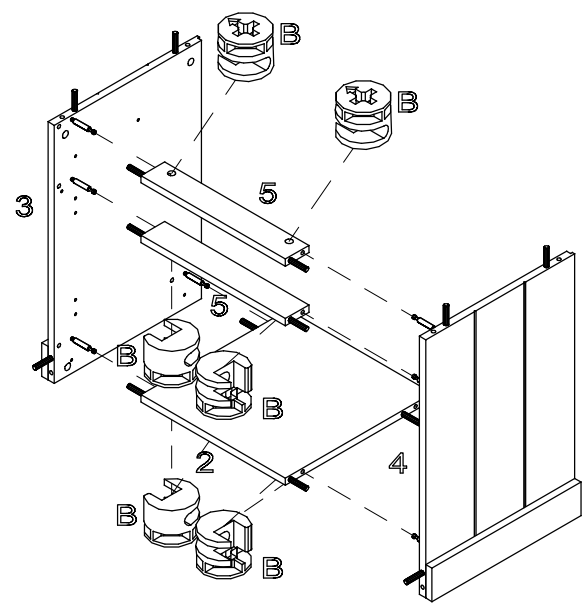
2



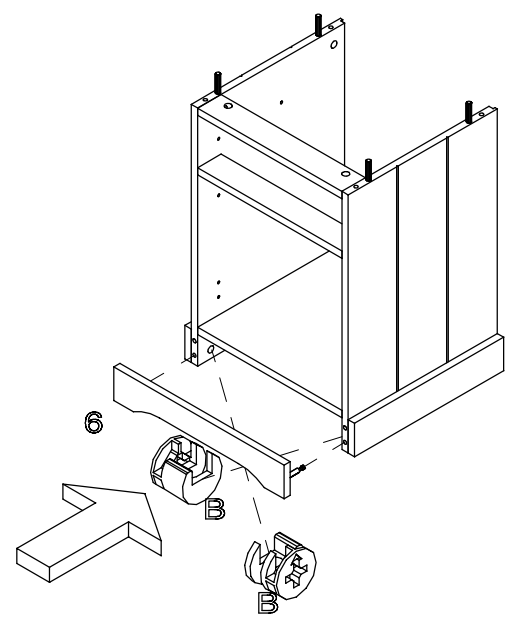
3



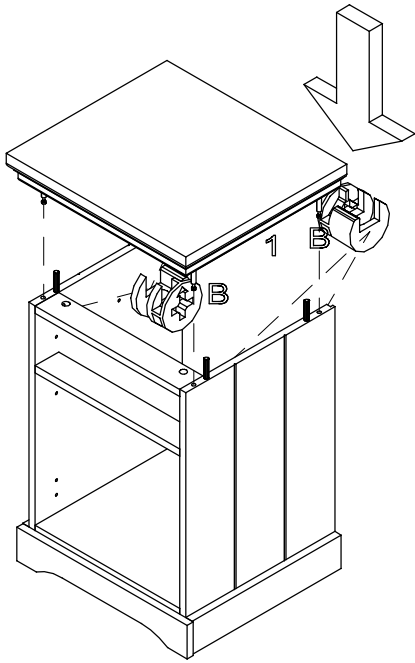
4



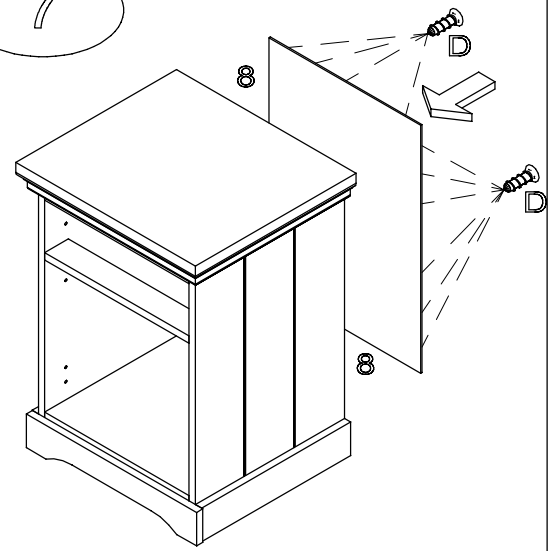
5



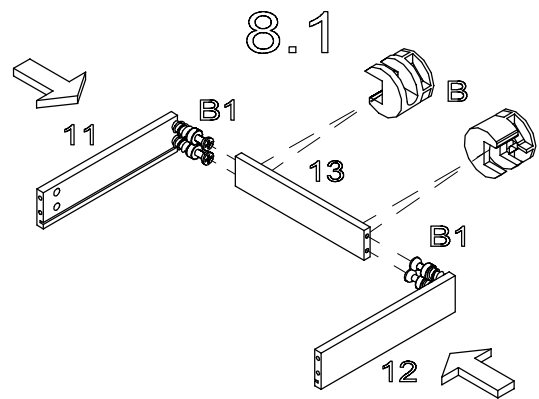
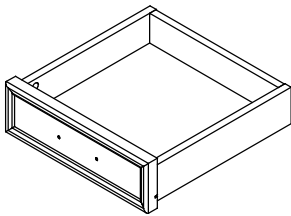
6



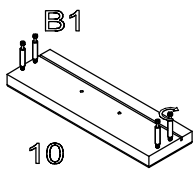
7



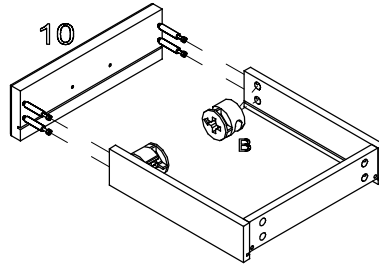
8



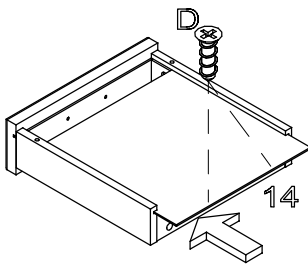
8.2



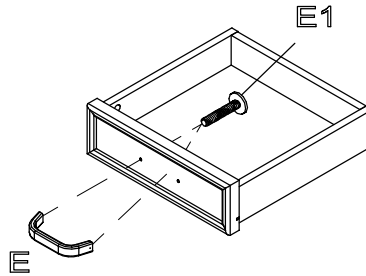
8.3



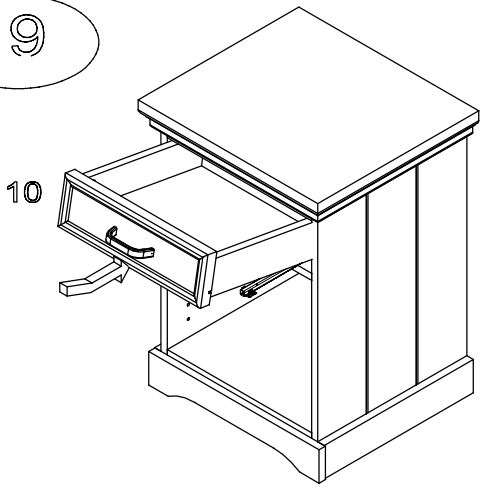
8.4



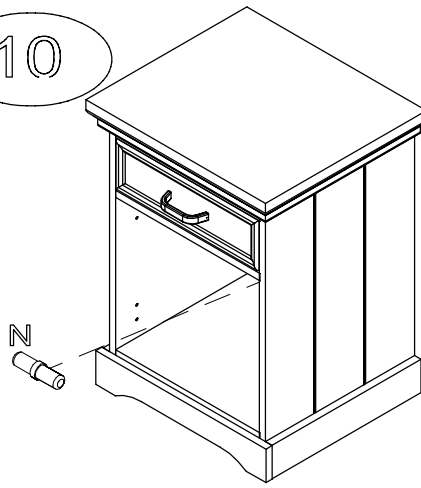
8.5



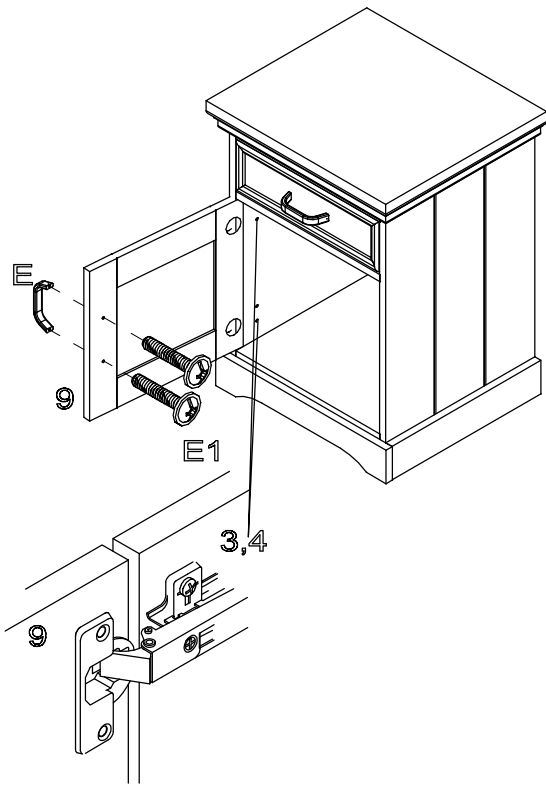
9



10



11



OPTIONS L,R

